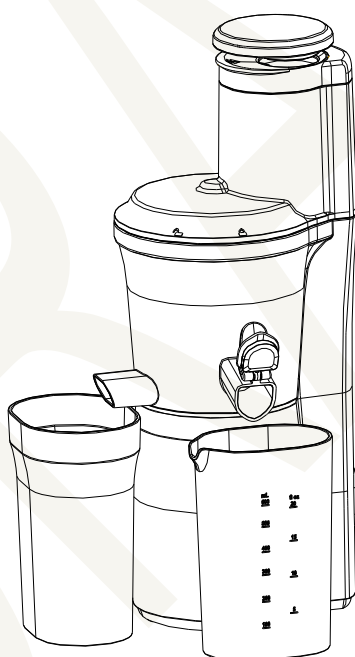




**СОКОВЫЖИМАЛКА
VA-SJ997, VA-SJ995**

ИНСТРУКЦИЯ



ВАЖНЫЕ ПРАВИЛА ТЕХНИКИ БЕЗОПАСНОСТИ

При пользовании электроприборами соблюдайте следующие основные правила техники безопасности:

1. Прочтите все инструкции.
2. Перед использованием проверьте, соответствует ли напряжение сети напряжению на табличке прибора.
3. Не эксплуатируйте никакие приборы с поврежденным шнуром или вилкой или после любых неисправностей или повреждений прибора. Верните прибор в ближайший авторизованный сервисцентр для осмотра, ремонта или настройки.
4. Использование принадлежностей, в том числе сита, верхней крышки, толкателя продуктов и кувшина, не рекомендованных производителем, может привести к пожару, поражению током или травме.
5. Не помещайте на или рядом с горячей газовой или электрической горелкой или нагретой духовкой.
6. Не допускается свешивание шнура через край стола или рабочей поверхности кухни.
7. Никогда не используйте прибор без продуктов.
8. Не использовать, если вращающееся сито повреждено.
9. Не вставляйте пальцы или другие предметы в отверстие соковыжималки во время работы. Если продукты забиваются в отверстии, проталкивайте их с помощью толкателя продуктов или другого куска фрукта или овоща. Если это невозможно, выключите двигатель и разберите соковыжималку для удаления остатков продуктов.
10. Не проталкивайте продукты рукой, ложкой, палочкой, зажимом и чем-то другим,

кроме толкателя продуктов, в крышку кувшина, если прибор подключен к сети.

11. Перед включением двигателя всегда проверяйте, что крышка соковыжималки надежно защелкнута на место. Не раскрывайте зажимы во время работы соковыжималки.

12. Острый нож - Всегда пользуйтесь толкателем.

13. Не прикасайтесь к движущимся компонентам.

14. После каждого использования соковыжималки убедитесь, что выключатель находится в положении OFF (ВЫКЛ). Перед разборкой убедитесь, что двигатель полностью остановился.

15. Не погружайте блок двигателя в воду или другие жидкости.

16. Все съемные части следует полностью высушить после чистки, затем собрать их в прибор для следующего использования.

17. Необходимо обеспечить строгое наблюдение при использовании любого прибора детьми или вблизи них.

18. Предупреждаем о возможных травмах от неправильного использования.

19. Поврежденный шнур питания должен быть заменен производителем, его сервисным представителем или лицами с аналогичной квалификацией во избежание рисков.

20. Всегда отключайте соковыжималку от сети, если она остается без присмотра, перед сборкой, разборкой или очисткой.

21. Запрещено использование прибора детьми. Держите прибор и его шнур вдали от детей.

22. Приборы могут использоваться лицами со сниженными физическими, сенсорными или психическими способностями или недостатком опыта и знаний,

если они находятся под наблюдением или им был проведен инструктаж по безопасному использованию, и они понимают связанные с прибором риски.

23. Детям запрещено играть с прибором.

24. Не использовать вне помещений.

25. Сохраните эти инструкции.



ОПИСАНИЕ ФУНКЦИЙ

Соковыжималка с низкоскоростным выжиманием сока - это уникальная система, в которой сок получается скорее от сдавливания, чем от перетирания. Медленная соковыжималка сдавливает вместо перетирания, что позволяет соку сохранять свой чистый цвет, естественный вкус, питательные вещества и витамины. Сок будет стекать в кружку из носика для сока, а мякоть будет выбрасываться из носика для сброса мякоти и собираться в контейнере для мякоти. При использовании

соковыжималки следует установить на место контейнер для мякоти и контейнер для сока. Подробнее описано ниже.

ПРИ ПЕРВОМ ИСПОЛЬЗОВАНИИ

1. Распакуйте прибор и разложите все компоненты на горизонтальной поверхности.
2. Сначала движением вверх снимите перетирающий блок вместе с вращающейся очищающей щеткой, затем отсоедините вращающуюся очищающую щетку вниз, после этого снимите перетирающую головку с сита, потянув ее вверх (см. Рис. 1). В конце погрузите все съемные компоненты и принадлежности в теплую мыльную воду, сполосните их и высушите. Никогда не погружайте блок двигателя в воду для очистки во избежание поражения током.

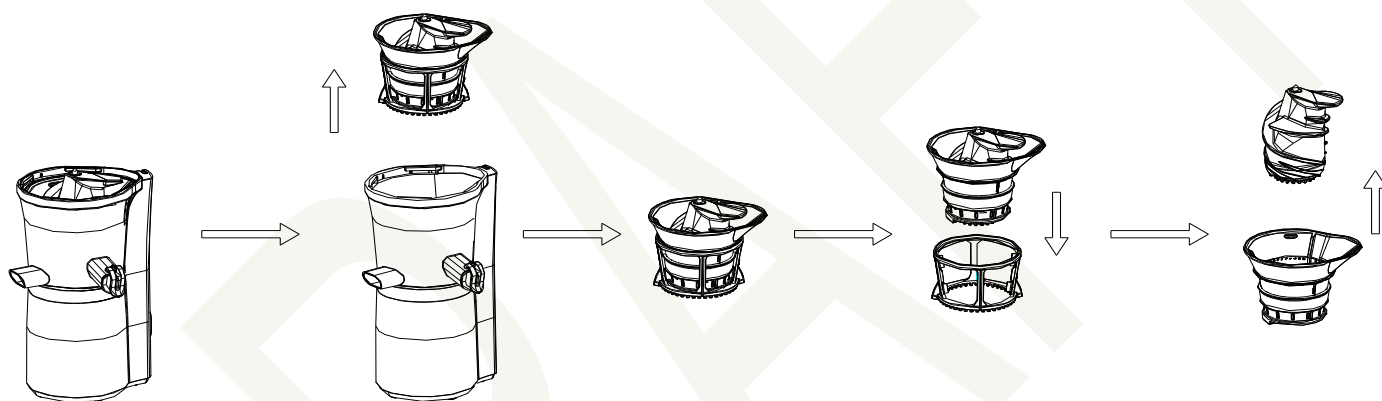


Рис. 1

ПРИМЕЧАНИЕ: Полностью очистить сито можно с помощью чистящей щетки.

3. Правильная сборки будет подробно описана в разделах ниже.

Перед сборкой убедитесь, что сетевой шнур отключен от розетки, а выключатель питания в положении OFF (ВЫКЛ).

ПРИМЕЧАНИЯ ПЕРЕД ИСПОЛЬЗОВАНИЕМ

- 1) Приготовьте все требуемые продукты в соответствии с их характеристиками

- Продукты с твердыми волокнами

Продукты с твердыми волокнами следует порезать на ломтики 3-5 см длиной и 1,5-2 см толщиной.

- Листовые овощи и продукты с длинными и твердыми волокнами (такие как сельдерей, любисток, листовая капуста и т.п.)

Порежьте стебли продуктов на ломтики 3-5 см длиной, затем сверните листья продуктов.

- Из фруктов с твердой сердцевиной следует извлечь косточку. Во избежание поломки не закладывайте в крышку кувшина сердцевину персика, сливы, манго, абрикоса и китайского финика.

- Продукты с толстой или твердой кожурой следует очищать от нее перед закладкой в соковыжималку.

- Замороженные продукты можно использовать только после разморозки. Никогда не используйте лед.

- Никогда не перерабатывайте продукты с высоким содержанием растительных или животных масел во избежание порчи и повреждения перетирающей головки.

2) Никогда не закладывайте в соковыжималку сахарный тростник, кокос, кудзу или крупы (например, фасоль, рис) без предварительного замачивания в воде.

3) Не закладывайте слишком много продуктов в соковыжималку. Продукты, содержащие меньше влаги и твердые волокна, следует предварительно нарезать на ломтики.

4) Соберите буферную панель и установите на место

Буферную панель следует собирать вместе с патрубком сброса отходов каждый раз после очистки.

СБОРКА СОКОВЫЖИМАЛКИ

1. Сначала установите кувшин на блок двигателя по следующей процедуре:

Надавите на кувшин, чтобы он плотно зафиксировался на блоке двигателя (см.

Рис. 2). Убедитесь, что кувшин установлен правильно, иначе прибор работать не будет. Кроме того, перед работой проверьте буферную панель, убедившись, что она хорошо соединена с патрубком сброса отходов (см. Рис. 3).

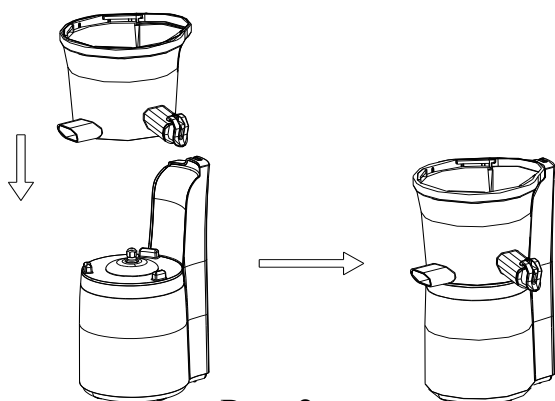


Рис. 2



Рис. 3

2. Затем установите сито во вращающуюся очищающую щетку. Затем надавите на вращающуюся очищающую щетку (вместе с ситом) для ее фиксации на кувшине. После этого вставьте перетирающую головку в сито, убедившись, что она полностью села на вал блока двигателя (см. Рис. 4).

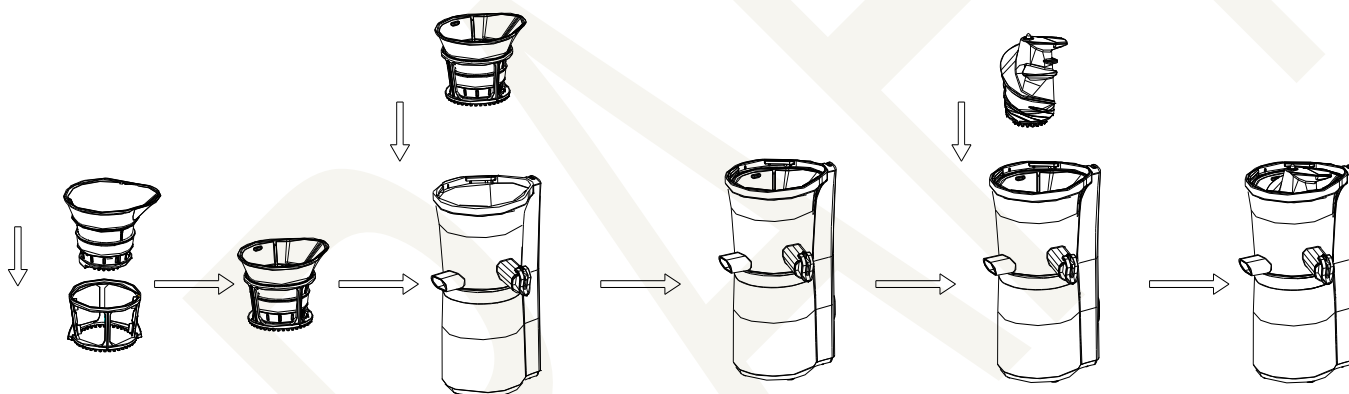


Рис. 4

3. Правильно установите крышку кувшина на кувшин. Сначала надавите на крышку кувшина и совместите символ “☐” на крышке кувшина с символом “▲” на кувшине, затем поверните кувшин по часовой стрелке, пока символ “☐” на крышке кувшина не совместится с символом “▲” на кувшине (см. Рис. 5). Убедитесь, что кувшин установлен правильно, иначе прибор работать не будет. Для снятия крышки кувшина с блока двигателя поверните ее против часовой стрелки.

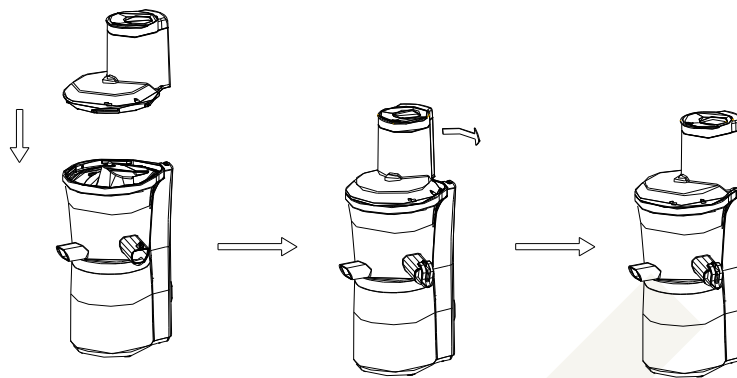


Рис. 5

4. Установите контейнер для сока под патрубок слива сока, а контейнер для отходов под патрубок сброса отходов, затем установите толкатель продуктов на место (см. Рис. 6). Теперь соковыжималка готова к эксплуатации.

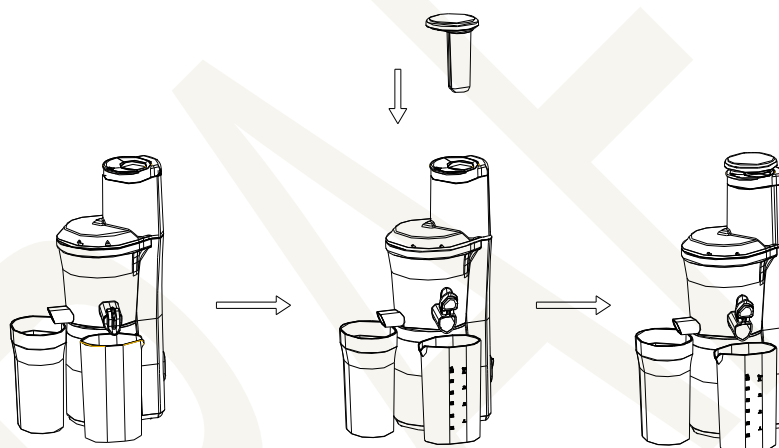


Рис. 6

Примечание: При необходимости переместить весь прибор, во избежание несчастного случая, беритесь за блок двигателя, а не за крышку кувшина.

ИСПОЛЬЗОВАНИЕ СОКОВЫЖИМАЛКИ

1. Перед подключением сетевого шнура убедитесь, что выключатель питания в положении **“OFF”**. Выключатель питания имеет три положения: **“ON”** обозначает **“ВКЛ”**, перевод выключателя питания в положение **“ON”** запускает двигатель и начинает выжимание сока; **“OFF”** означает **“ВЫКЛ”**, перевод выключателя в положение **“OFF”** выключает прибор; **“REV”** означает вращение в обратную сторону и используется только, если что-то застряло и нужно устранить засор.

2. Убедитесь, что контейнер для сока и контейнер для отходов установлены на свои места.

3. Порежьте фрукты и овощи на мелкие кусочки. Например, морковь перед закладыванием в прибор следует порезать на тонкие ломтики размером 15x15 мм.

ПРИМЕЧАНИЕ:

А) Удалите все твердые семечки перед выжиманием сока.

Б) Не рекомендуется перерабатывать кокосы или аналогичные твердые продукты, поскольку это может повредить двигатель.

В) Не рекомендуется перерабатывать твердые фрукты или овощи, богатые волокнами и крахмалом, такие как сахарный тростник.

Г) Из апельсинов, лимонов, грейпфрутов и дынь следует извлечь косточки и очистить с них кожуру.

4. Заложите подготовленные фрукты или овощи в крышку кувшина через отверстие крышки горловины кувшина и аккуратно протолкните фрукты вниз в перетирающую головку с помощью толкателя продуктов.

5. Если необходимо выжать сок из целого мягкого или средней твердости фрукта, таких как яблоко или груша, сначала откройте крышку горловины кувшина, затем положите целое яблоко или грушу в горловину кувшина для выжимания сока.

6. Подключите прибор к сети, затем переведите выключатель питания в положение ON - прибор начинает работать. Через несколько минут потечет сок.

Осторожно: Во время работы никогда не переводите выключатель питания из ON в REV или из REV в ON. Если необходимо, сначала переведите выключатель питания в положение OFF, дайте прибору полностью остановиться, затем переведите выключатель питания из ON в REV или из REV в ON.

Осторожно: Не эксплуатируйте прибор до подачи продуктов во избежание повреждения перетирающего узла (включая перетирающую головку и сито).

Осторожно: Не вставляйте пальцы или другие посторонние предметы в загрузочное отверстие во время работы.

7. Во время работы, если прибор засорился и не может работать, сначала переведите выключатель питания в положение “**OFF**”, затем нажмите кнопку сброса на дне устройства (см. Рис. 7). После этого нажмите и несколько секунд удерживайте выключатель питания в положении “**REV**”, затем возобновите работу. Когда



Рис. 7

функция реверса не работает, выключите прибор и соберите его повторно, следуя инструкциям. После повторной сборки попробуйте включить прибор.

8. При заполнении контейнера для сока (максимальный объем 600 мл) или по окончании выжимания сока переведите выключатель питания в положение “**OFF**” и опорожните контейнер для сока и контейнер для отходов перед продолжением выжимания сока.

Примечание: Максимальная продолжительность непрерывной работы не должна превышать 15 минут. Следует делать перерыв минимум 30 минут между двумя непрерывными циклами.

Примечание: Не закладывайте сразу слишком много продуктов для выжимания сока. Во время работы при заполнении контейнера для сока следует остановить прибор и опорожнить контейнер для отходов до следующего цикла.

Примечание: Если во время работы механизм взаимоблокировки между крышкой кувшина и двигателем рассоединяется, двигатель останавливается во

избежание рисков.

7. По окончании процесса пейте сок сразу для наилучшего вкуса. Весь не выпитый сок следует хранить в холодильнике.

ОЧИСТКА И ОБСЛУЖИВАНИЕ

1. Перед очисткой отключите прибор от сети и подождите до полного остывания.

2. Для облегчения разборки и чистки включите соковыжималку в сеть и запустите без нагрузки примерно на 30 секунд после удаления отходов. Если крышка кувшина не снимается без усилий, 2-3 раза повторите следующую последовательность: Реверс-Выкл-Вкл, одновременно держите и вращайте крышку кувшина для ее снятия. После окончания выжимания сока налейте немного воды в крышку кувшина, чтобы очистить ее и затем легче снять.

Осторожно: Во время работы никогда не переводите выключатель питания из ON в REV или из REV в ON. Если необходимо, сначала переведите выключатель питания в положение OFF, дайте прибору полностью остановиться, затем переведите выключатель питания из ON в REV или из REV в ON.

3. Разблокируйте крышку кувшина, повернув ее против часовой стрелки, и затем снимите ее.

4. Поднимите кувшин вместе с вращающейся очищающей щеткой, ситом и перетирающей головкой вверх для снятия их с блока двигателя. Затем переверните кувшин и рукой вытолкните из него перетирающую головку.

5. Отсоедините вращающуюся очищающую щетку и сито от кувшина.

6. Опорожните контейнер для отходов, затем очистите крышку кувшина, перетирающую головку, сито, вращающуюся очищающую щетку, кувшин и контейнер для отходов под проточной водой. Для лучшей очистки сита можно

использовать очищающую щеточку.

Осторожно: Сито острое, поэтому обращайтесь с ним осторожно при чистке.

Осторожно: Не используйте для очистки металлическую губку во избежание повреждения прибора.

7. Если необходимо тщательно прочистить патрубок сброса отходов, сначала извлеките буферную панель из патрубка сброса отходов, а затем почистите его очищающей щеточкой.

8. Протрите внешнюю поверхность блока двигателя влажной тканью. Никогда не погружайте блок двигателя в воду.

9. Просушите все компоненты, соберите их и храните прибор в сухом месте.

Контейнер для сока можно хранить в контейнере для отходов.

РЕЦЕПТЫ

Сок из шпината и бананов (на 2 порции)

- Шпинат 120 г
- Банан 180 г
- Яблоко 300 г
- Лимон 20 г

Сок из сладкого перца и помидоров (на 2 порции)

- Красный сладкий перец 120 г
- Помидоры 200 г
- Банан 60 г
- Лимон 10 г
- Яблоко 200 г

Сок из моркови и апельсинов (на 2 порции)

- Морковь 300 г
- Банан 120 г
- Апельсин 210 г
- Лимон 10 г

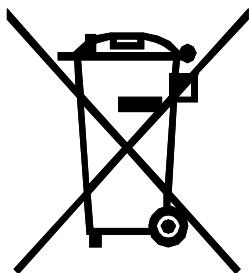
Сок из моркови и помидоров (на 2 порции)

- Морковь 200 г
- Помидоры 160 г
- Апельсин 100 г
- Лимон 30 г

Сок из моркови и яблок (на 2 порции)

- Морковь 300 г
- Яблоко 300 г
- Лимон 30 г

ЭКОЛОГИЧЕСКИ БЕЗВРЕДНАЯ УТИЛИЗАЦИЯ



Вы можете помочь защитить окружающую среду!
Соблюдайте местные положения: отвезите
неработающее электрооборудование в
соответствующий центр утилизации отходов.