

Уважаемый Клиент!

Поздравляем Вас с выбором качественной продукции, которая, несомненно, полностью оправдает Ваши ожидания. Благодарим Вас за покупку одного из наших продуктов. Пожалуйста, внимательно прочтите данное Руководство по эксплуатации перед использованием своего нового автоматического генератора гранулированного чешуйчатого льда.

УКАЗАТЕЛЬ

1 ВАЖНЫЕ СОВЕТЫ И РЕКОМЕНДАЦИИ	16
2 ТЕХНИЧЕСКИЕ ДАННЫЕ	17
3 РЕКОМЕНДАЦИИ ПО ТРАНСПОРТИРОВКЕ	17
4 РАСПАКОВКА	17
5 УСТАНОВКА	17
5.1 МОНТАЖНАЯ СХЕМА.....	17
5.2. РАЗМЕЩЕНИЕ.....	18
5.3 ПОДКЛЮЧЕНИЕ К ЭЛЕКТРОСЕТИ.....	18
5.4. ПОДКЛЮЧЕНИЕ К ВОДОПРОВОДУ.....	18
5.4.a ЗАПОЛНЕНИЕ ВОДОЙ.....	19
5.4.6 ВОДООТВОД.....	19
6 ВВОД В ЭКСПЛУАТАЦИЮ	19
6.1 ОЧИСТКА ВНУТРЕННИХ ДЕТАЛЕЙ.....	19
6.2 ВВОД В ЭКСПЛУАТАЦИЮ.....	19
7 ОСНОВНЫЕ ПРИЧИНЫ ПОВРЕЖДЕНИЙ В ПРОЦЕССЕ ЭКСПЛУАТАЦИИ	19
8 РАБОТА	20
9 ТЕХНИЧЕСКОЕ ОБСЛУЖИВАНИЕ	20
9.1. ОЧИСТКА ФИЛЬТРА ЭЛЕКТРОМАГНИТНОГО КЛАПАНА.....	20
9.2 МОДЕЛИ С ВОЗДУШНЫМ ОХЛАЖДЕНИЕМ.....	20
9.3 ОЧИСТКА И САНОБРАБОТКА ЛОТКА ДЛЯ ЛЬДА.....	20
10 ПЕРИОДЫ ПРОСТОЯ	21

Цифры, представленные в данном Руководстве, носят общий характер. Тем не менее, возможны небольшие отличия, в зависимости от конкретной модели.

1 ВАЖНЫЕ СОВЕТЫ И РЕКОМЕНДАЦИИ

Данное Руководство по эксплуатации является неотъемлемой частью автоматического генератора гранулированного чешуйчатого льда (для простоты именуемого в данном тексте «устройство») и должно быть сохранено для возможного получения справочной информации в будущем.

В случае продажи или передачи устройства другому лицу, данное Руководство должно перейти к новому владельцу для его ознакомления с работой оборудования и получения соответствующих советов и рекомендаций.

Перед установкой и использованием устройства, очень внимательно прочтите советы и рекомендации, содержащиеся в данном Руководстве. Они включают информацию, обеспечивающую безопасную установку, использование и техническое обслуживание устройства.

Любая специальная информация или диаграммы касательно конкретных моделей будут приложены к данному Руководству.

Не удаляйте панели и решетки.

Закрывайте дверцу осторожно, не хлопая.

Не оставляйте никаких предметов на устройстве или перед вентиляционными решетками.

Всегда поднимайте устройство для того, чтобы переместить его. Не толкайте и не тяните его.

Всегда вынимайте вилку из розетки перед очисткой или техническим обслуживанием.

Любое использование устройства, кроме производства гранулированного чешуйчатого льда из холодной питьевой воды, считается использованием не по назначению.

Не используйте контейнер для чешуйчатого льда для охлаждения или хранения пищевых продуктов или напитков, поскольку данные операции могут перекрыть дренажную систему, что приведет к переполнению контейнера и утечке воды.

Не закрывайте решетки вентиляции и рассеяния тепла, поскольку плохая вентиляция в дополнении к снижению эффективности и неисправной работе, может привести к серьезному повреждению устройства.

Внимательно прочтите следующие предупреждения:

Использование данного электроприбора требует выполнения определенных основных правил, а именно:

- Не прикасайтесь к устройству мокрыми или влажными руками или ногами.
- Не используйте устройство, если Вы босиком.
- Не используйте удлинители в таких помещениях, как ванные или душевые комнаты.
- Не тяните кабель электропитания, чтобы отключить его от сети.
- Не допускайте использования устройства детьми или инвалидами.

Если устройство вышло из строя и/или работает неисправно, отключите его с помощью основного выключателя, встроенного в процессе установки, закройте водопроводный кран, и не пытайтесь отремонтировать устройство самостоятельно. Обращайтесь только к квалифицированному или уполномоченному персоналу.

В дополнение к отмене любых видов гарантий и потере их юридической силы, внесение изменений (или попытка) в данное устройство крайне опасно.

Для обеспечения эффективной и надлежащей работы данного устройства важно выполнять инструкции производителя и гарантировать, что техническое обслуживание осуществляется квалифицированным персоналом.

В случае поломки, свяжитесь с дилером, продавшим Вам устройство; он сообщит Вам адрес ближайшего Авторизованного Технического Сервисного Центра. Всегда настаивайте на установке оригинальных запчастей.



Если Вы решите выбросить устройство, сначала отключите кабель электропитания от сети, а затем удалите кабель.

Далее сделайте следующее:

- Выломайте и удалите дверь во избежание возможной опасности попадания туда детей и невозможности открыть устройство самостоятельно.
- Не допускайте разливания газового теплоносителя и масла в окружающей среде.
- Удалите или утилизируйте различные материалы, в соответствии с инструкциями, установленными действующим законодательством вашей страны.

Данное устройство не содержит хладагентов, повреждающих озоновый слой.



Производитель не несет ответственности за нанесение вреда окружающей среде, животным, людям или предметам, вызванного неправильной установкой.

2 ТЕХНИЧЕСКИЕ ДАННЫЕ (Рис. 1)

Напряжение и частота даны на табличке технических данных устройства. Обратитесь к данной табличке для проверки соответствия.

Напряжение (1), мощность (2), модель (3), серийный номер (4), производитель (5).

Измеренный эквивалент уровня постоянного звука А данного устройства составляет менее 70 дБ (А).

Измерения проводились в течение полного производственного цикла на расстоянии 1 м от поверхности устройства и на высоте 1,60 м от пола. Схема электрических соединений наклеена на лицевой части задней панели устройства.

Для получения доступа к ней, отключите устройство от источника электропитания, отвинтите болты, фиксирующие переднюю панель, и выдвиньте ее после того, как откроете дверь.

3 РЕКОМЕНДАЦИИ ПО ТРАНСПОРТИРОВКЕ

Масса-нетто и масса, включая упаковку устройства, представлены на обложке данного Руководства по эксплуатации. Пожалуйста, обратитесь к инструкциям на упаковке для надлежащей транспортировки и подъема данного устройства.

Во избежание попадания масла в компрессоре в контур теплоносителя, всегда проверяйте, чтобы во время транспортировки, хранения и перемещения, устройство располагалось прямо. Соблюдайте инструкции, указанные на упаковке.

4 РАСПАКОВКА

Устройство должно быть установлено уполномоченным персоналом, в соответствии с действующим законодательством и инструкциями производителя.

После удаления упаковки в соответствии с инструкциями на коробке, убедитесь, что **УСТРОЙСТВО НАХОДИТСЯ В АБСОЛЮТНО ИСПРАВНОМ СОСТОЯНИИ**. В случае каких-либо сомнений, **НЕ ИСПОЛЬЗУЙТЕ ЕГО** и немедленно **СВЯЖИТЕСЬ** с дилером, продавшим его Вам.

Все упаковочные материалы (пластиковые пакеты, картон, пенополистирол, гвозди и т.д.) должны быть удалены и расположены вне доступа детей, поскольку являются потенциальными источниками опасности.

Оставьте деревянный поддон на полу и, используя шестигранный ключ, развинтите болты (6 Рис. 2), крепящие устройство к поддону.

Поднимите устройство, используя подходящее для его веса оборудование. Отделите устройство от деревянного поддона и вставьте ножки, входящие в комплект, в соответствующие пазы на основании. (7 Рис. 3).

Для определения правильности размещения устройства используйте спиртовой уровень. В случае необходимости отрегулируйте ножки.

5 УСТАНОВКА

5.1 МОНТАЖНАЯ СХЕМА (см. Рис. 4)

8. Штепсельная вилка
9. Розетка с выключателем
10. Водопроводный кран
11. Водопроводная труба
12. Водоотводная труба

5.2. РАЗМЕЩЕНИЕ

Рекомендуется установка устройства в помещении с температурой от 10° С до 35°С, и с водопроводной водой температурой от 3°С до 25°С.

Избегайте установки устройства в помещениях с открытым солнечным светом, или вблизи источников тепла, таких как, радиаторы, кухонные плиты, посудомоечные машины и т.д.



Данное устройство

- не должно использоваться на улице
- не должно устанавливаться во влажных помещениях, или в местах, где на него будет попадать вода

5.3 ПОДКЛЮЧЕНИЕ К ЭЛЕКТРОСЕТИ



Перед подключением устройства к электросети, убедитесь, что номинальное напряжение сети соответствует напряжению, указанному на заводской табличке.



Убедитесь, что устройство подключено с работающей системой заземления.



Убедитесь, что мощность системы электроснабжения соответствует максимальному значению мощности, указанному на заводской паспортной табличке устройства.



Для безопасного и правильного монтажа устройства, установите соответствующую розетку с многополярным выключателем сети (9 Рис. 4), с раствором размыкания контактов не менее 3 мм, в соответствии с действующими местными нормами безопасности. Этот выключатель должен быть оснащен предохранителями с устройством защиты от остаточного тока, расположенным в зоне доступа.

Вставьте штепсельную вилку (8 Рис. 4) в розетку выключателя (9 Рис. 4).

Штепсельная вилка может быть заменена только квалифицированным и уполномоченным персоналом, а новые штепсельные вилки должны соответствовать действующим местным нормам безопасности.

Если устройство поставляется без штепсельной вилки, и Вы хотите временно подключить его к электросети, подготовьте многополярный выключатель с

раствором размыкания контактов не менее 3 мм, в соответствии с действующими местными нормами безопасности. Этот выключатель должен быть оснащен предохранителями с устройством защиты от остаточного тока, расположенным в зоне доступа. Данные работы должны осуществляться только квалифицированным специалистом.



Убедитесь, что Вы полностью размотали кабель электропитания, и проверьте, что он нигде не смят.



Если кабель электропитания поврежден, он должен быть заменен квалифицированным специалистом, использующим специальный кабель, поставляемый производителем или Центрами технического обслуживания.

5.4. ПОДКЛЮЧЕНИЕ К ВОДОПРОВОДУ



В устройство должна подаваться холодная вода для потребления человеком (питьевая вода).

Рабочее давление должно составлять от 0,1 до 0,6 МПа.

Устройство должно быть подключено к водопроводу квалифицированным персоналом, в соответствии с инструкциями производителя.



Кран должен быть установлен между водопроводом и подводящей трубой устройства так, чтобы в случае необходимости подача воды могла быть отключена.

В местах со слишком жесткой водой, рекомендуем использование установки для смягчения воды. Все твердые частицы (например, песок) могут быть удалены с помощью механического фильтра, который должен периодически проверяться и очищаться.

Данные установки должны соответствовать действующим стандартам страны использования.



Никогда не отключайте водопроводный кран при работающем устройстве.

5.4.а ЗАПОЛНЕНИЕ ВОДОЙ (Рис. 5)

Вставить специальные прокладки, входящие в комплект (13), в две круглые гайки с резьбой подводящей трубы (11), поставляемой с устройством.

Не прилагая излишних усилий (в противном случае, муфта может треснуть), крепко затяните одну из круглых гаек с резьбой на выходе электромагнитного клапана, расположенного в задней части устройства. Вторую круглую гайку с резьбой следует затянуть на водопроводном кране (10); он тоже должен иметь резьбу.

5.4.б ВОДООТВОД (Рис. 5)

Поместите водосточную трубу в паз сзади устройства. Убедитесь в том, что:

- Труба гибкая.
- Внутренний диаметр составляет 22 мм, в соответствии с требованиями.
- Водоотводный шланг не перекрыт ни в одной точке по всей длине.
- Уклон водоотводного шланга вниз составляет не менее 15%.

Рекомендуется сливать воду прямо в открытый дренажный бачок.

6 ВВОД В ЭКСПЛУАТАЦИЮ

6.1 ОЧИСТКА ВНУТРЕННИХ ДЕТАЛЕЙ

Устройство уже было очищено на заводе. Тем не менее, мы рекомендуем Вам промыть внутренние детали еще раз перед использованием устройства.

Перед проведением упомянутой выше очистки убедитесь, что кабель электроснабжения отключен.

Для любых видов чистки, включая последующие, используйте обычное моющее средство для посудомоечных машин или раствор воды и уксуса. Тщательно ополосните достаточным количеством холодной воды и исключите образование льда, который может производиться в течение первых нескольких минут.

Желательно избегать использования абразивных моющих средств или порошков, поскольку они могут повредить покрытие. (Дополнительная информация о чистке внутренних деталей приведена в Пункте 9.3 данного Руководства по эксплуатации.)

6.2 ВВОД В ЭКСПЛУАТАЦИЮ (Рис. 6)

После правильного подключения устройства к электросети, водопроводу и системе водостока, Вы можете включить его следующим образом:

а) Откройте водопроводный кран 10 (Рис. 4).

б) Включите электропитание с помощью соответствующего выключателя, монтированного на этапе установки.

Устройства, постоянно подключенные к электросети, включаются выключателем вне устройства, монтированным на этапе установки.

Включите, нажав соответствующий выключатель (15 Рис. 6), который загорится, в случае наличия такой функции.

7 ОСНОВНЫЕ ПРИЧИНЫ ПОВРЕЖДЕНИЙ В ПРОЦЕССЕ ЭКСПЛУАТАЦИИ

Если устройство перестало производить лед, перед обращением в Авторизованный Технический Сервисный Центр проверьте, что:

- водопроводный кран (10, Рис. 4), монтированный в процессе установки, открыт.
- электропитание поступает в устройство; штепсельная вилка вставлена правильно, соответствующий выключатель (9 Рис. 4) находится в положении «ON» («ВКЛ.»), а кнопка (15 Рис. 6) горит.

Кроме того:

- в случае чрезмерного шума, убедитесь, что устройство не касается мебели или металлического листа, который может увеличить шум или вибрации;
- при наличии незначительного количества воды, проверьте сливное отверстие контейнера, чтобы убедиться, что оно не забилось, и что подводящий шланг и сливная труба подсоединены правильно и не повреждены.
- удостоверьтесь, что температура воздуха или воды не превышают предельных значений установки.
- убедитесь, что водяной впускной фильтр не засорен.

Если неисправность не устранена после перечисленных выше проверок, отключите источник электропитания с помощью выключателя, монтированного во время установки, выньте штепсельную вилку из розетки, заверните

кран, соединяющий устройство с водопроводом и обратитесь в ближайший Авторизованный Технический Сервисный Центр.

Для получения быстрого и наиболее квалифицированного ответа при обращении в Центр, точно укажите модель устройства, а также его серийный номер и код производителя. Эта информация указана на табличке с серийным номером (Рис. 1), прикрепленной сзади устройства и на обложке данного Руководства по эксплуатации.

8 РАБОТА


Устройство содержит датчик (16 Рис. 7) в контейнере для льда.

Когда лед достигает датчика, термостат автоматически прекращает производство льда.

После того как лед вынимают из контейнера термостат автоматически возобновляет производство льда, создавая, таким образом, новый запас чешуйчатого льда.

9 ТЕХНИЧЕСКОЕ ОБСЛУЖИВАНИЕ

9.1. ОЧИСТКА ФИЛЬТРА ЭЛЕКТРОМАГНИТНОГО КЛАПАНА

 Не реже одного раза в два месяца очищайте фильтр (17 Рис. 8), расположенный на впускном электромагнитном клапане, действуя следующим образом:

- Отключите электроснабжение с помощью выключателя (9 Рис. 4), монтированного во время установки, и выньте штепсельную вилку устройства из его розетки.
- Выключите воду, повернув кран (10 Рис. 4), монтированный во время установки.
- Отверните круглую гайку с резьбой (11a Рис. 8) шланга водоснабжения, расположенного на выходе электромагнитного клапана сзади устройства.
- Используя плоскогубцы, удалите фильтр (17 Рис. 8) из его гнезда, не повреждая муфту трубы водоснабжения.
- Поместите фильтр под сильную струю воды, чтобы удалить осадок, а если фильтр слишком загрязнен, замените его.

После выполнения работ по очистке, снова установите фильтр и шланг, принимая все необходимые меры предосторожности, описанные ранее в Руководстве по эксплуатации.


По окончании работ, включите электропитание и водоснабжение.

9.2 МОДЕЛИ С ВОЗДУШНЫМ ОХЛАЖДЕНИЕМ

Очень важно содержать пластинчатый конденсатор моделей с воздушным охлаждением в чистоте.

Проводите очистку пластинчатого конденсатора не менее одного раза в два месяца, пользуясь услугами авторизованного Технического Сервисного Центра, который может включать данные работы в плановую программу технического обслуживания.

9.3 ОЧИСТКА И САНОБРАБОТКА ЛОТКА ДЛЯ ЛЬДА (Рис. 9)

 **Все работы по очистке должны осуществляться только после отключения электропитания и водоснабжения, как описано ранее.**

Откройте дверцу (18), расположенную в передней части устройства.

Это обеспечит доступ к ящику для льда (Рис. 9). Воспользуйтесь губкой, чтобы удалить осадок, который может скапливаться на дне ящика для льда.

Для очистки используйте обычное моющее средство для посуды или раствор воды и уксуса. Для удаления накипи используйте пластиковую щетку и губку.

Избегайте использования абразивных моющих средств или порошков, которые могут повредить покрытие.

Для обеспечения санобработки повторите указанные выше операции по очистке, используя подходящий раствор, как например, средство для дезинфекции детских бутылочек для кормления.

По завершении работ по очистке и/или дезинфекции, тщательно ополосните достаточным количеством холодной воды и удалите лед, который мог образоваться в течение первых нескольких минут.

Полная санобработка может быть осуществлена только Авторизованными Техническими Сервисными Центрами и должна осуществляться регулярно, в зависимости от условий использования устройства, химических и физических характеристик воды, а также после периода простоя устройства любой длительности.

Рекомендуем Вам запросить своего дилера подготовить для Вас договор о плановом проведении технического обслуживания, включающего следующее:

- очистку конденсатора
- очистку фильтра, расположенного на впускном электромагнитном клапане
- очистку ящика для льда
- проверку заправки газовым теплоносителем
- проверку рабочего цикла
- санобработку устройства.

10 ПЕРИОДЫ ПРОСТОЯ

Если Вы не собираетесь использовать устройство в течение определенного периода времени, сделайте следующее:

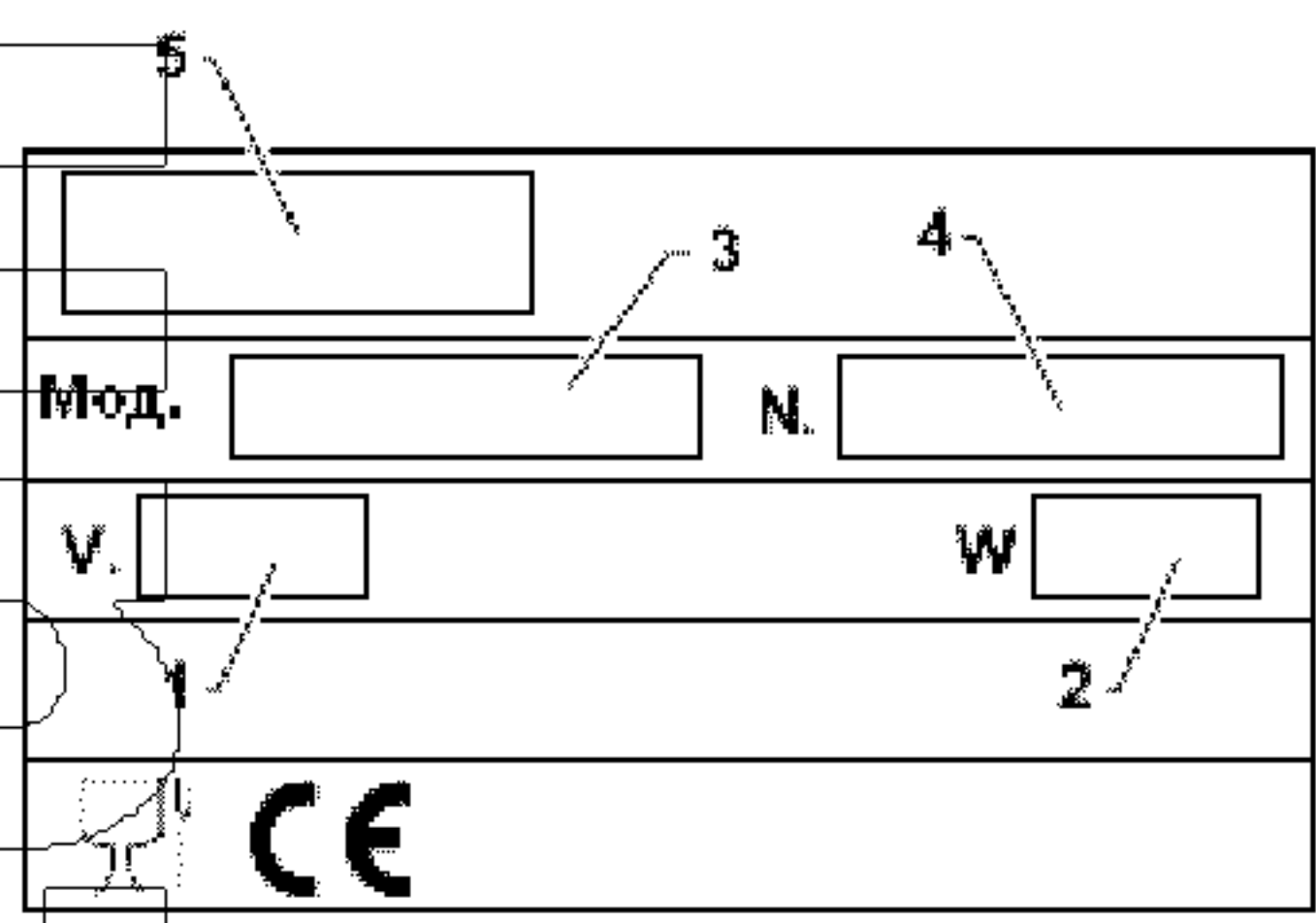
- Отключите источник электропитания с помощью выключателя, монтированного на этапе установки, и выньте штепсельную вилку устройства из его розетки.
- Отключите водоснабжение, закрыв кран, монтированный на этапе установки.
- Выполните все работы, предусмотренные плановым техническим обслуживанием устройства.

Производитель отказывается от любой ответственности за неточности в данном Руководстве по эксплуатации, возникшие в процессе печати и копирования. Производитель также оставляет за собой право вносить изменения в продукцию, которые могут быть необходимы или полезны, а также служат интересам пользователя, не ухудшая основные характеристики продукции, касающиеся функциональности и безопасности.

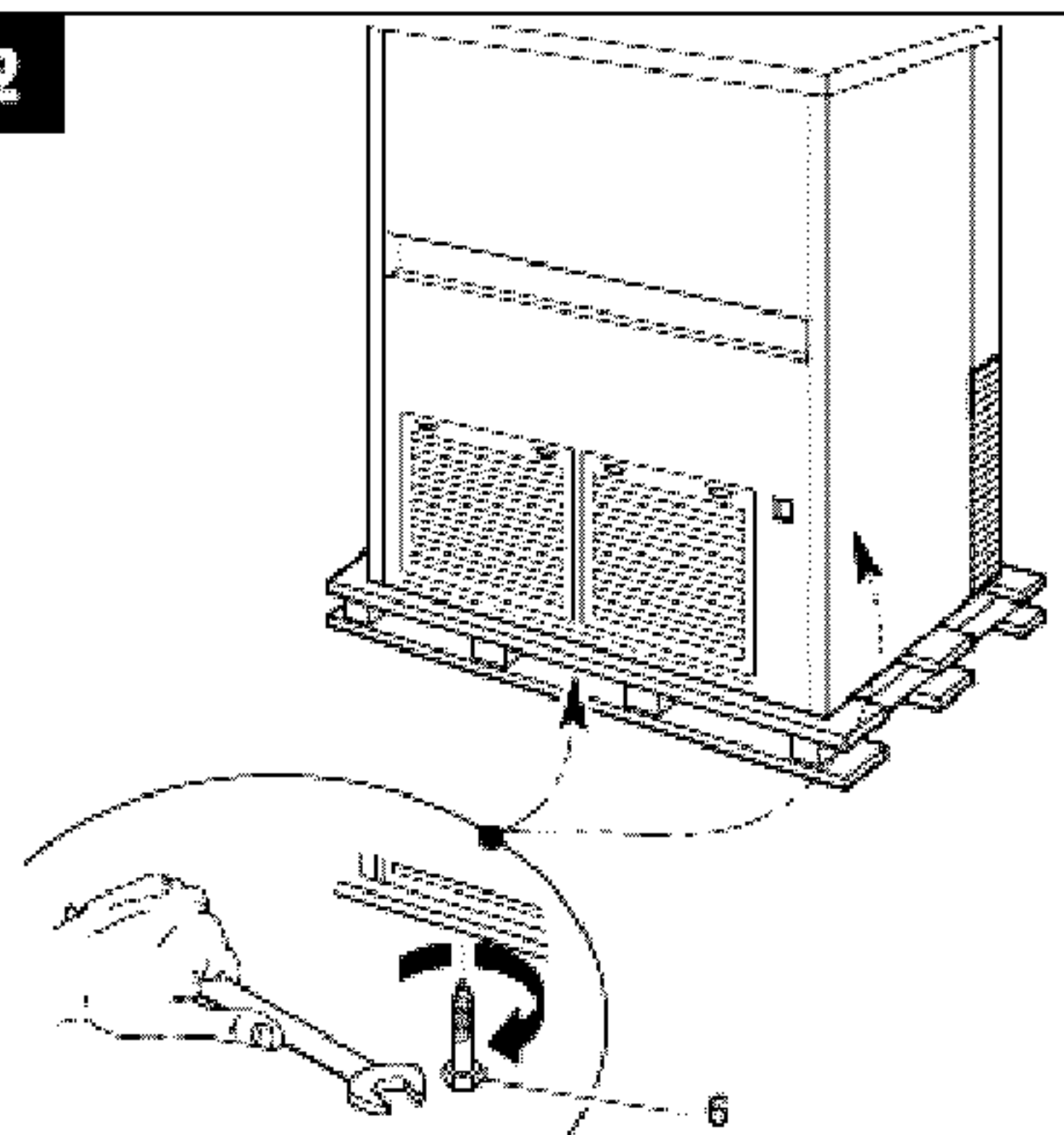
*АВТОМАТИЧЕСКИЙ ГЕНЕРАТОР
ГРАНУЛИРОВАННОГО ЧЕШУЙЧАТОГО ЛЬДА*

*ИНСТРУКЦИЯ ПО УСТАНОВКЕ,
ЭКСПЛУАТАЦИИ И ТЕХНИЧЕСКОМУ
ОБСЛУЖИВАНИЮ*

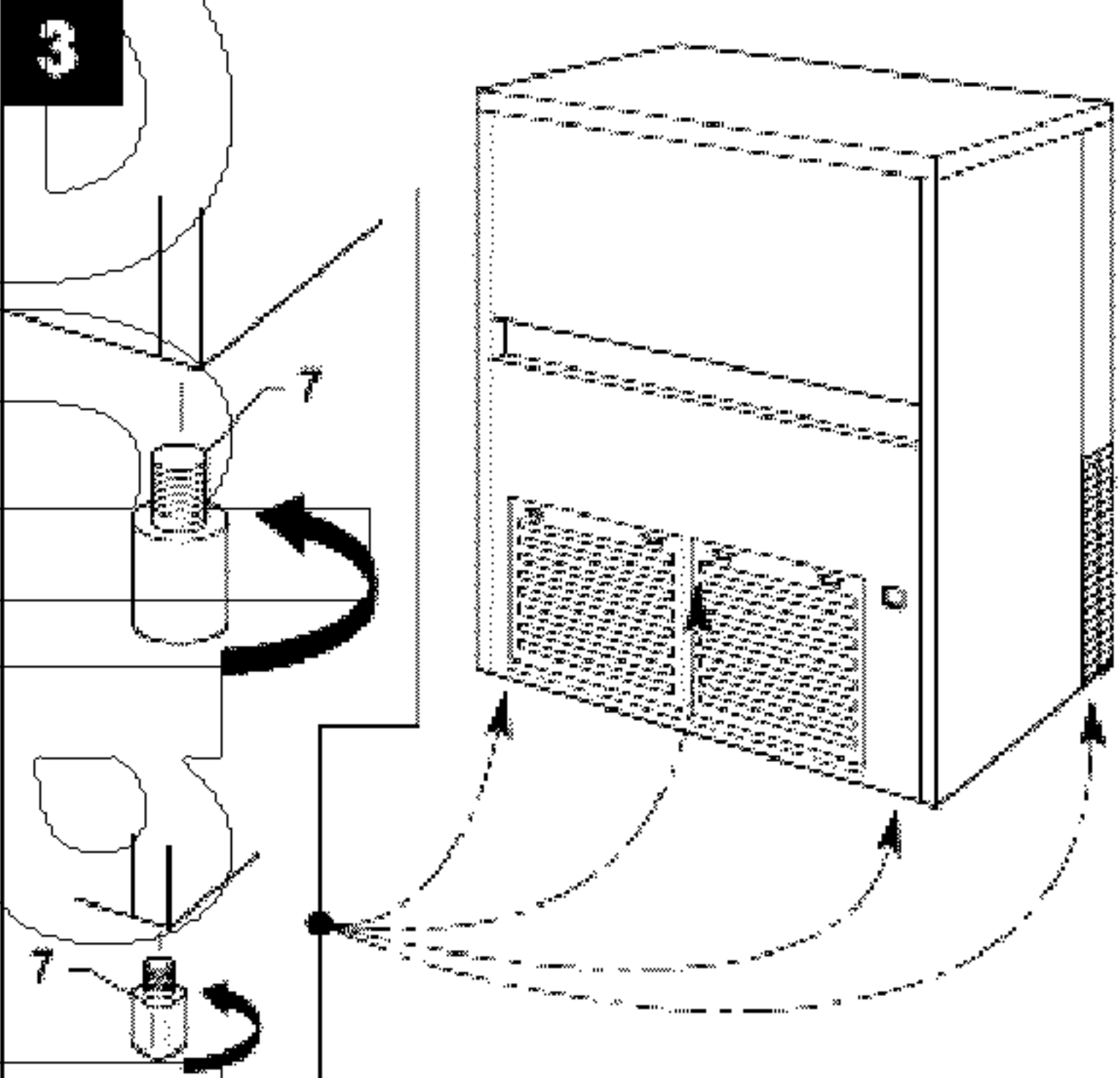
1



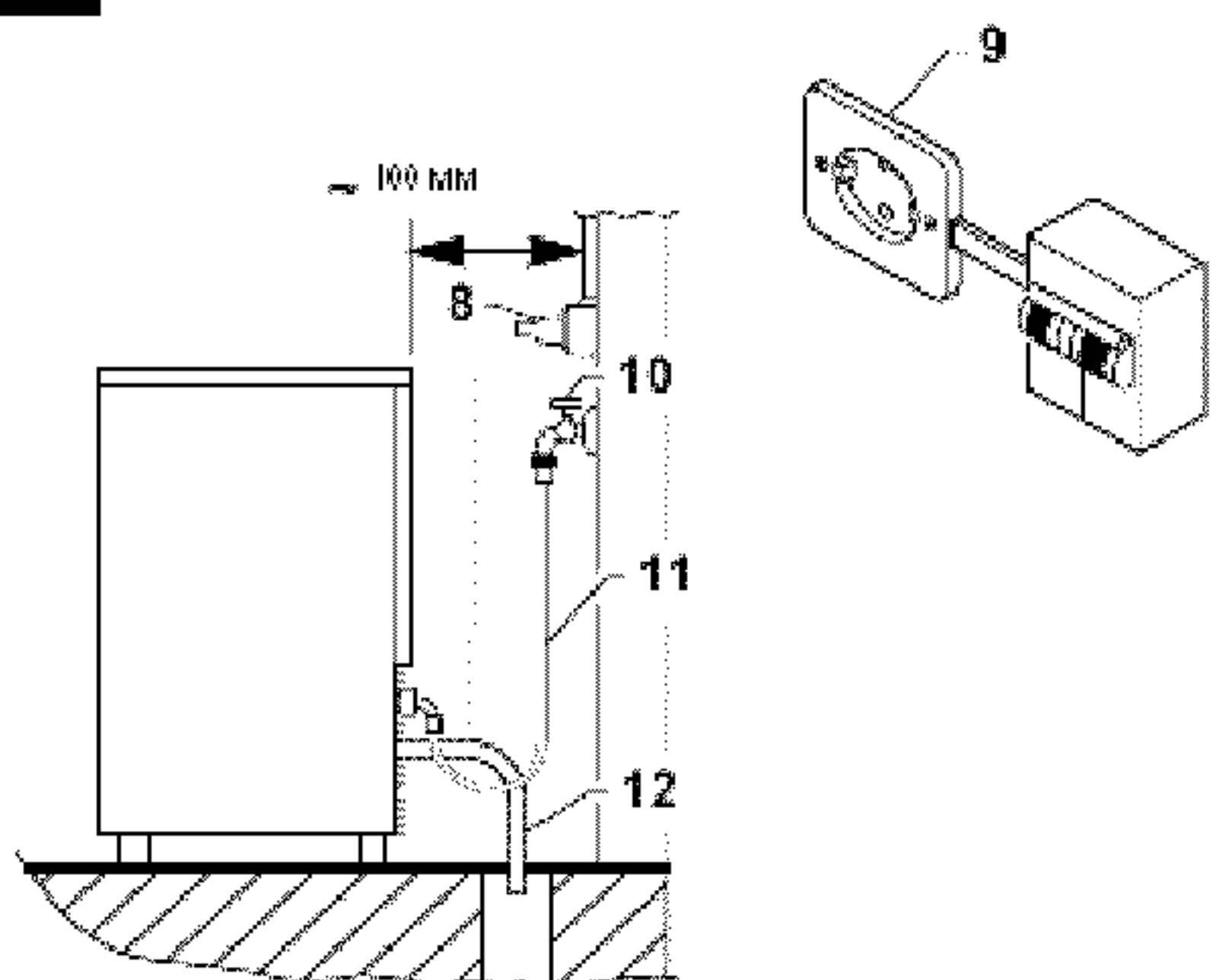
2



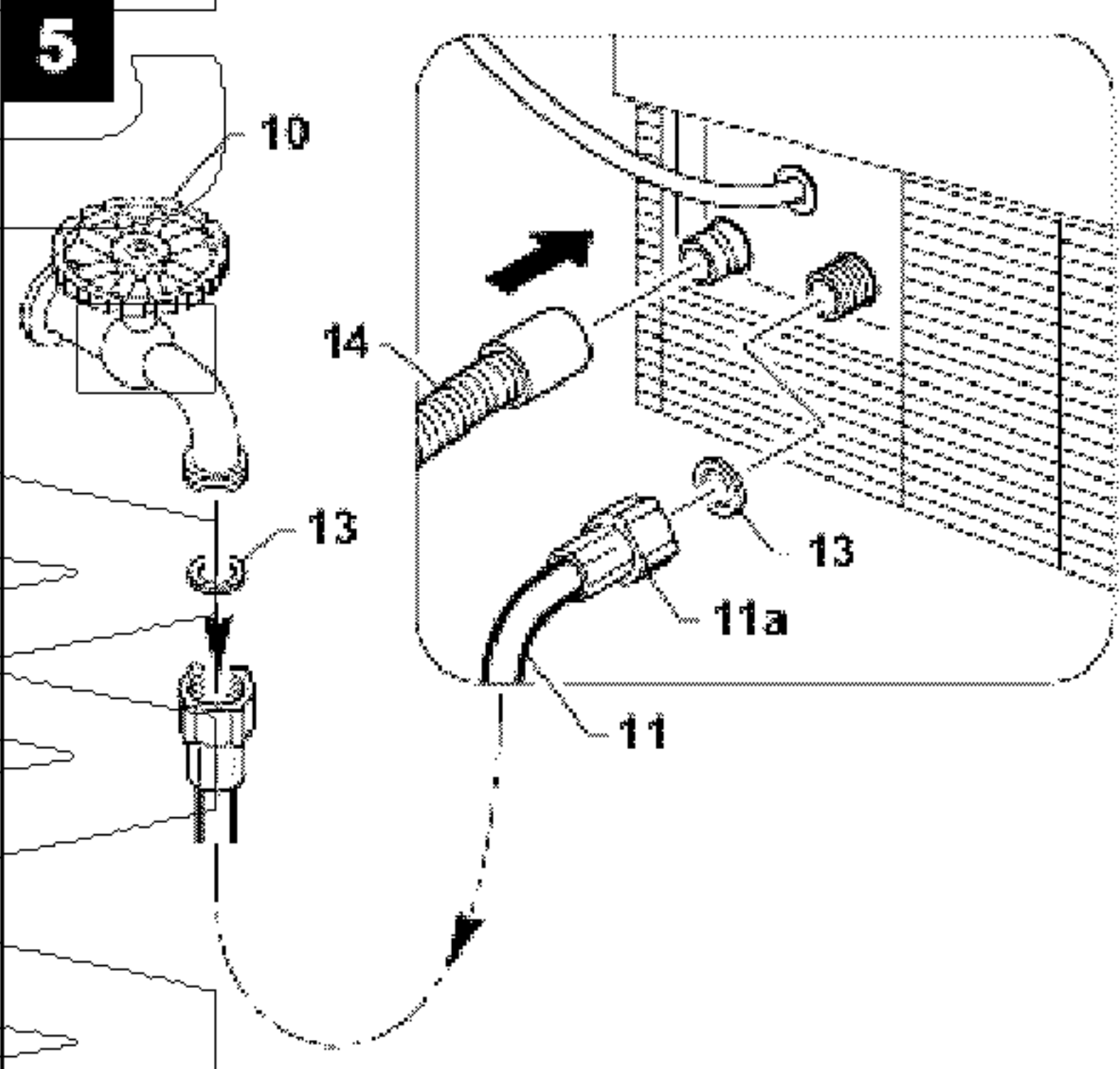
3



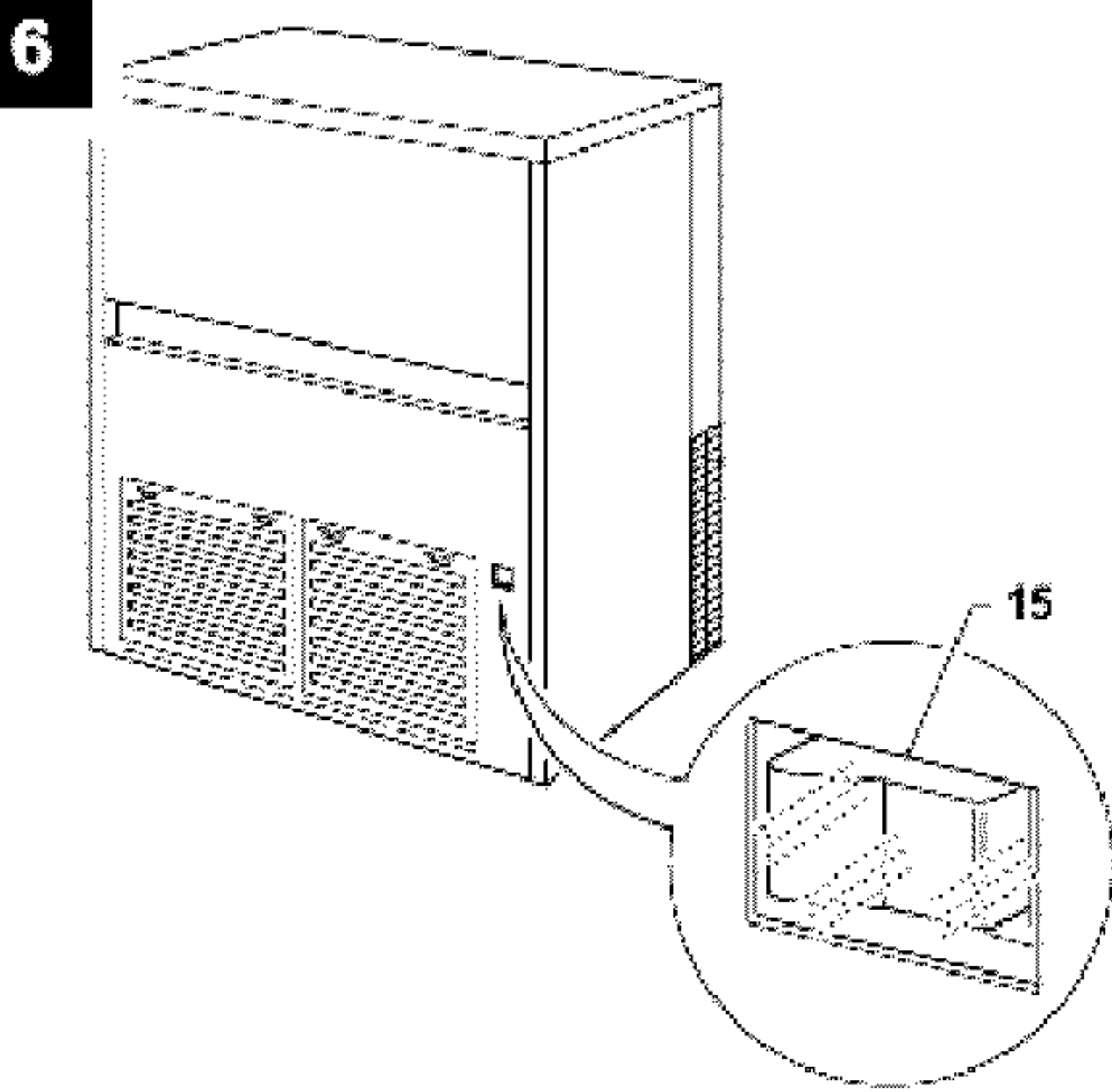
4



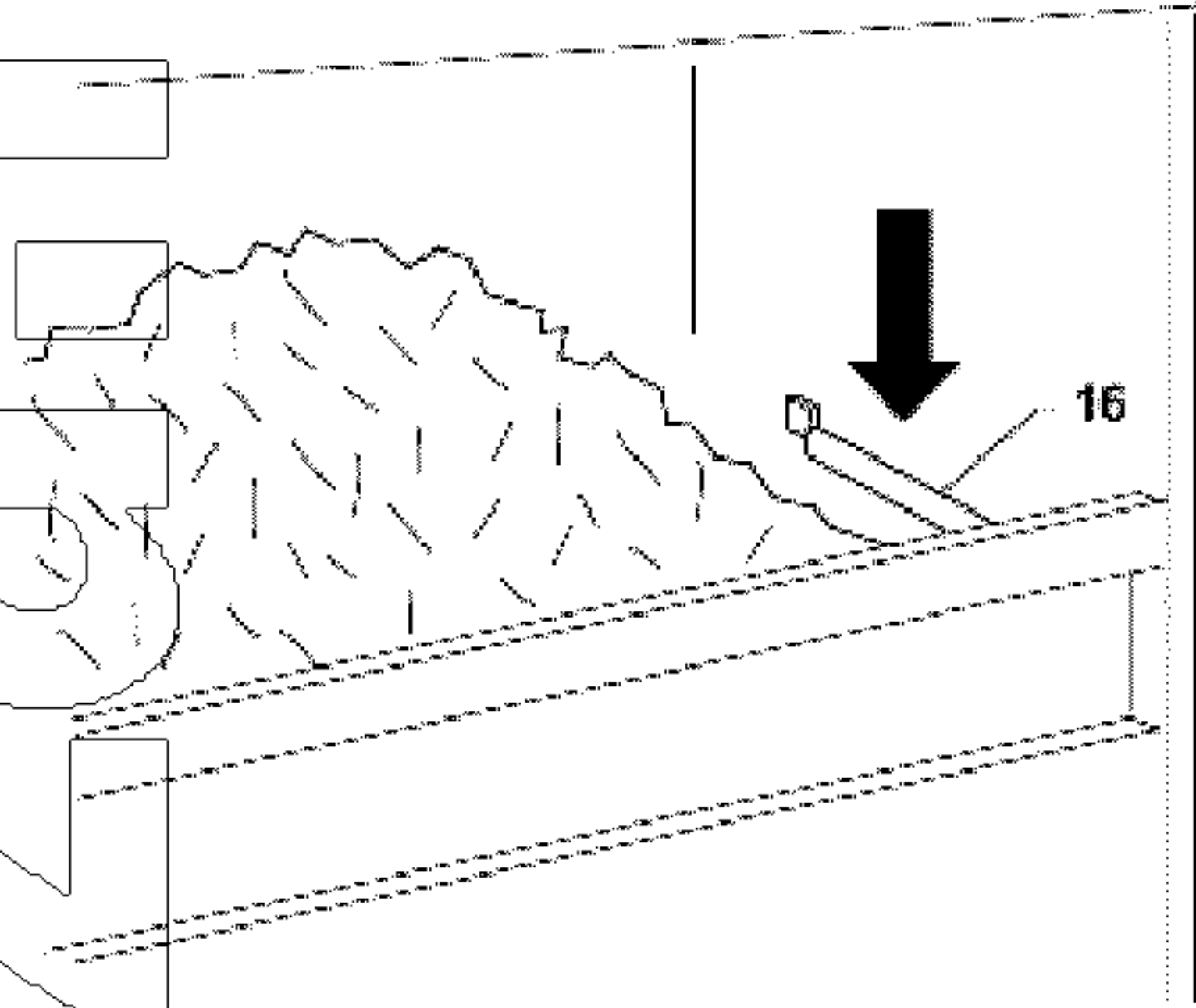
5



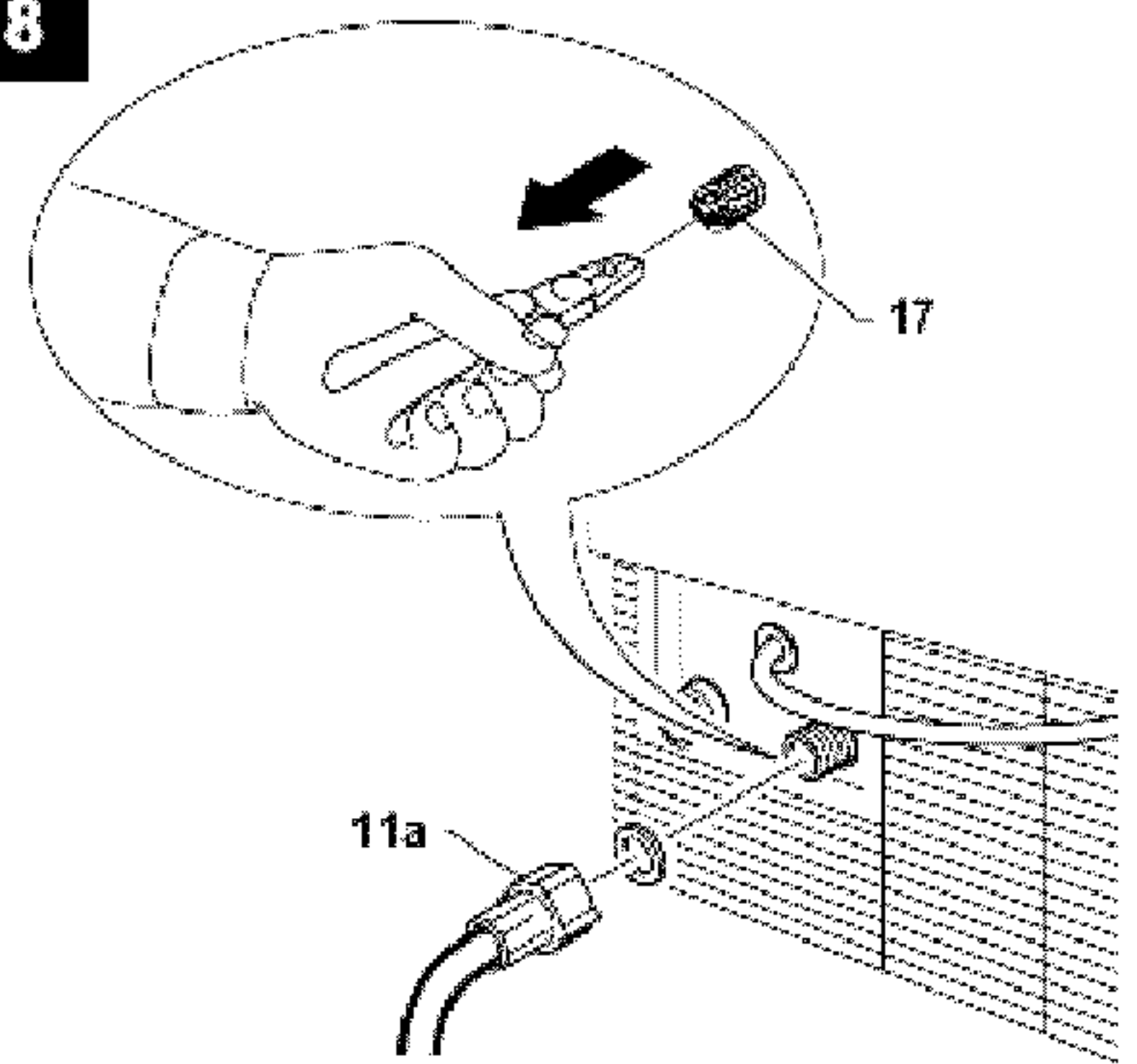
6



7



8



9

